

V O L V O



VOLVO XC60

2026. évi modellek
Érvényes 2025.02.24-től

VOLVO XC60 (V426)

| BENZIN | változat | | TELJESÍTMÉNY (KW/LE) | AJÁNLOTT FOGYASZTÓI ÁR ÁFÁVAL, REGISZTRÁCIÓS ADÓ NÉLKÜL | REGISZTRÁCIÓS ADÓ | AJÁNLOTT FOGYASZTÓI ÁR ÁFÁVAL, REGISZTRÁCIÓS ADÓVAL |
|-----------------------|-----------------------------------|--------------|-------------------------|---|----------------------|---|
| | B5 AWD CORE | 246M1JKOC119 | 184/250 | 21 160 000 | 270 000 | 21 430 000 |
| | B5 AWD plus BRIGHT | 246M1GL0C119 | 184/250 | 23 480 000 | 270 000 | 23 750 000 |
| | B5 AWD plus dark | 246M1KL0C119 | 184/250 | 23 480 000 | 270 000 | 23 750 000 |
| | B5 AWD plus BLACK EDITION | 246M1CL0C119 | 184/250 | 24 340 000 | 270 000 | 24 610 000 |
| | B5 AWD ULTRA BRIGHT | 246M1GM0C119 | 184/250 | 25 800 000 | 270 000 | 26 070 000 |
| | B5 AWD ULTRA dark | 246M1KM0C119 | 184/250 | 25 800 000 | 270 000 | 26 070 000 |
| | B5 AWD ULTRA BLACK EDITION | 246M1CM0C119 | 184/250 | 26 700 000 | 270 000 | 26 970 000 |
| PLUG-IN HIBRID | | | | | | |
| | T6 AWD CORE | 246H4TJ0D119 | 257/350 | 22 930 000 | 270 000 | 23 200 000 |
| | T6 AWD plus bright | 246H4LT0D119 | 257/350 | 25 210 000 | 270 000 | 25 480 000 |
| | T6 AWD plus dark | 246H4TL0D119 | 257/350 | 25 210 000 | 270 000 | 25 480 000 |
| | T6 AWD plus BLACK EDITION | 246H4TF0D119 | 257/350 | 26 070 000 | 270 000 | 26 340 000 |
| | T6 AWD ULTRA bright | 246H4MT0D119 | 257/350 | 27 210 000 | 270 000 | 27 480 000 |
| | T6 AWD ULTRA dark | 246H4TM0D119 | 257/350 | 27 210 000 | 270 000 | 27 480 000 |
| | T6 AWD ultra BLACK EDITION | 246H4TG0D119 | 257/350 | 28 110 000 | 270 000 | 28 380 000 |
| | T8 AWD plus bright | 246H7LT0D119 | 335/455 | 26 410 000 | 270 000 | 26 680 000 |
| | T8 AWD plus dark | 246H7TL0D119 | 335/455 | 26 410 000 | 270 000 | 26 680 000 |
| | T8 AWD plus BLACK EDITION | 246H7TF0D119 | 335/455 | 27 270 000 | 270 000 | 27 540 000 |
| | T8 AWD ULTRA bright | 246H7MT0D119 | 335/455 | 28 410 000 | 270 000 | 28 680 000 |
| | T8 AWD ULTRA dark | 246H7TM0D119 | 335/455 | 28 410 000 | 270 000 | 28 680 000 |
| | T8 AWD ULTRA BLACK EDITION | 246H7TG0D119 | 335/455 | 29 310 000 | 270 000 | 29 580 000 |
| | T8 AWD POLESTAR ENGINEERED | 246H7PM0D119 | 335/455 | 31 110 000 | 270 000 | 31 380 000 |

AZ ÖN VOLVO PARTNERE:

IVANICS KFT.
8000 SZÉKESFEHÉRVÁR, PALÁNKAI ÚT 7.
TELEFON: (06-22) 600-100
WWW.IVANICSFEHERVARVOLVOCARS.HU

ÁRAINK AJÁNLOTT FOGYASZTÓI ÁRAK, MELYEK TARTALMAZZÁK AZ ÁFA-T, AZ ÁRLISTA KIADÁSÁKOR ÉRVÉNYES VÁMKÖLTSÉGEKET, REGISZTRÁCIÓS ADÓT, A MÁRKAKERESKEDŐ TELEPHELYÉRE TÖRTÉNŐ SZÁLLÍTÁS, KICSOMAGOLÁS, MŰSZAKI VIZSGÁZTATÁS, ÉS A KRESZ TARTOZÉKOK KÖLTSÉGEIT. AZ ÁR NEM TARTALMAZZA a forgalomba helyezés és átadás költségét, A FORGALMI ENGEDÉLY ÉS A TÖRZSKÖNYV KIÁLLÍTÁSÁNAK ILLETÉKÉT VALAMINT A VAGYONSZERZÉSI ILLETÉKÉT. MINDENMŰ VÁLTOZTATÁS JOGÁT FENNTARTJUK! EZEN ÁRLISTA KIADÁSÁNAK NAPJÁTÓL KORÁBBAN KIADOTT ÁRLISTÁINK ÉRVÉNYŰKET VESSZÜNK.

Az árlistában meghatározott ár 400 EUR/HUF irányadó MNB középárfolyamig érvényes. Amennyiben a szállításkori EUR/HUF árfolyam a gépjármű megrendelésének időpontjában érvényes termék árlistán feltüntetett szintet meghaladja, akkor az Eladó jogosult az árfolyamnövekedésből származó különbözetet a Vevőre hárítani.

ÉRVÉNYES: 2025. 02. 24-től

VOLVO XC60 SZÉRIAFELSZERELÉS

BIZTONSÁGI ÉS VEZETŐTÁMOGATÓ RENDSZEREK

- s Akusztikus figyelmeztetés 20 km/ó sebesség alatt a gyalogosok és kerékpárosok védelmére (AVAS) (T6, T8)
- s Baleset esetén az ajtózárok automatikus kioldása
- s Baleset után a rögzítőfék automatikus működtetése a többszörös ütközések elkerülése érdekében
- s Biztonsági kormányoszlop
- s Biztonsági övek becsatolására figyelmeztető jelzés az összes ülésre
- s Biztonsági övek elől és hátul (hátul 3x), elől állítható magassággal
- s Biztonsági rendszer: figyelmeztetés, vészfékezés és kormányzás ráségités az ütközés elkerülése vagy erejének csökkentése érdekében akár sötétben is;
 - s az ütközés teljesen elkerülhető járművek esetén 60 km/ó; kerékpárok esetén 50 km/ó; gyalogosok esetén 45 km/ó sebesség különbségig;
 - s nagytestű állatok esetén max. 15 km/ó a sebesség csökkentés. A rendszer 4 km/ó sebesség felett működik.
- s Connected Safety (csak működő internet kapcsolat esetén)
- s Elalvási figyelmeztető rendszer (Driver Alert)
- s Elékanyarodást megakadályozó rendszer útkeresztvezedésekben, 10 km/ó felett. Ha az ütközés nem elkerülhető, az első övek megfeszülnek.
- s Elektromos rögzítőfék visszagurulás gátlóval (HSA)
- s Elektronikus differenciálzár
- s Elektronikusan vezérelt összerékhajtás
- s Elgurulás gátló (megállás után rögzíti az autót a fékpedál felengedése után is)
- s Elindulásra figyelmeztetés
- s Elsősegélydoboz és elakadásjelző háromszög (gyári)
- s ESC - elektronikus menetstabilizáló: kitérés; alulkormányzás; dőlés- és kipörgésgátló, utánfutó stabilizáló előkészítés, nyomatékvektor szabályozás, motorféksabályozó
- s Fejtámlák elől és hátul (hátul 3x); a hátsó szélső fejtámlák ledönthetők
- s Fékezési vezérlőegység (ABS, vészfékasszisztens, elektronikus fékerőelosztó; kiegészítő fékrendszer, automatikus rögzítőfék)
- s Fékpedál automatikus kioldása baleset esetén
- s Frontális ütközés következményeit fékezéssel csökkentő rendszer (Oncoming Mitigation by Braking)
- s Frontális ütközés elkerülő, aktív kormányzás (Oncoming Lane Mitigation); 60-140 km/ó között
- s Függetlenlégszák (IC) elől-hátul, mindkét oldalon
- s Guminyomás ellenőrző rendszer (algoritmusos)
- s Gyermekekzár a hátsó ajtókon (elektromos)
- s IDIS - intelligens vezetőtájékoztató rendszer
- s Intelligens sebesség asszisztens (ISA) (20 km/ó felett)
- s Irányjelzők (LED-es) a külső tükrökben; komfort funkcióval
- s ISOFIX gyerekülés rögzítési pontok a hátsó szélső üléseknél
- s Kiegészítő izorra és nyitott ajtóra vagy motorháztetőre figyelmeztető jelzés a műszerfalon
- s Közlekedési tábla felismerő rendszer (RSI)
- s Külső hőmérő
- s Légzsákok elől ütközési energiától függő intelligens vezérléssel
- s Lejtmenet vezérlés (HDC) 8-40 km/ó között
- s Oldallégzsákok az első ülésekben (SIPS)
- s Óv alá becsúszást gátló ülések elől és hátul
- s Överghátaroló elől és hátul (a szélső üléseknél kétfokozatú); protechnikai övfeszítők elől és hátul (3x)
- s RSC borulásgátló rendszer
- s Sávartó asszisztens (LKA) 65-180 km/ó között
- s Sebességfüggő elektromos szervokormány
- s Térdlégszák a vezetőnél
- s Tolátóradar automatikus fékezéssel
- s Utasoldali légszák és övfeszítő kikapcsolható (PACOS)
- s Útelhagyás esetére szolgáló biztonsági rendszer (Run-off Road Protection) (automatikusan megfeszülő biztonsági övek és energiaelnyelő ülés párnák elől)
- s Útelhagyást megakadályozó rendszer (Run-off Road Mitigation) 65-140 km/ó között
- s Vészféklámpák automatikus vészvillogóval; LED-es pótféklámpa
- s Volvo On Call
- s WHIPS - ostorcsapás-nyaksérülés elleni védelem az első üléseken

VAGYONBIZTONSÁGI FELSZERELÉS

- s Ajtók automatikus zárása elindulás után
- s Elektronikus indításgátló
- s Kísérőfény és üdvöző fény
- s Kulcs nélküli nyitás/zárás; lábmozdulatra nyíló/záródó csomagterajtó; talajmegvilágítás a kilincsekben (A kulcsnélküli és a lábmozdulattal történő nyitás/zárás a csomagterajtónál Magyarországon korlátozottan működnek!)
- s Riasztóbereendezés előkészítés
- s Távirányítós központi zár komfort nyitás-zárás funkcióval, visszajelző dióddal az első ajtóknál és pánikriasztás-funkcióval

VILÁGÍTÁS ÉS KILÁTÁS

- s Ablaktörőbe integrált ablakmosó fűvókák elől
- s Esőérzékelős ablaktörő
- s Fényszóró magasságállítás (automatikus)
- s Fényszórók a fényszonyoktól függő automatikus be- és kikapcsolással
- s LED-es fényszórók (aktív = automatikus tompítás szembejövő forgalom esetén) LED-es nappali menetjelző lámpákkal

CSOMAGTÉR

- s 12V csatlakozó
- s Csomagrögzítő szemek (4 db) és szatyortartó fülek (2 db) a csomagterében
- s Csomagtérháló
- s Csomagtérrelő (manuális)
- s Csomagtérvilágítás mindkét oldalon
- s Elektromosan működtethető csomagterajtó programozható nyitási magassággal és automatikus lezárással
- s Műanyag küszöbvédő a csomagterajtónál
- s Gumijavító készlet
- s Rakodórekesz a csomagtér padlója alatt
- s Sialagút

ÜLÉSEK

- s Állítható magasságú (elektromos) és dőlésű első ülések
- s Elektromosan ledönthető fejtámlák hátul (csak a két szélső)
- s Gerinctámasz az első üléseken; 2 irányban elektromosan állítható
- s Kárpit: komfort textil (R7DO)
- s Kőnyöktámasz hátul két italtartóval
- s Osztottan (60/40) dönthető hátsó üléstámla

KLÍMA

- s Aktív utastérszűrő rendszer (AQS) páraérzékelővel, automatikus szellőztetéssel
- s Elektromosan hűtőfolyadék fűtés (HVCH) az utastér gyors felfűtésére (T6,T8)
- s Elektronikusan vezérelt légkondicionáló (ECC) 2 zónás hőmérséklet beállítással
- s Előklimatizálás és parkolási klíma
- s Szellőzőnyílások a "B" oszlopon
- s Színezett, hővédő ablaküvegek

| | |
|--|---|
| BELSŐ FELSZERELÉS | |
| s | 12V elektromos csatlakozó és 2 USB C csatlakozó a középkonzolon |
| s | 11,2"-os érintőképernyő a középkonzolon |
| s | Adaptív tempomat (sebességroggító) |
| s | Ajtónyitás két fokozatban |
| s | Állítható magasságú és mélységű 3 küllős többfunkciós műbőr kormánykerék alubetéttel |
| s | Audio rendszer: "High Performance" (rádió; DAB+; 220 Watt; 10 hangszóró) integrált Bluetooth kapcsolattal; tetőantennával; T6 esetén subwoofer |
| s | Automatikusan sötétedő belső és külső visszapillantó tükrök |
| s | Belső küszöbök elől, alumínium "Volvo" emblémával |
| s | Belső világítás csomag - emelt szint (lábtér világítás elől; utastér világítás; olvasólámpák elől; fehér hangulatvilágítás elől; középkonzol világítás; megvilágított kesztyűtartó; piperetükör a vezető és az utas oldalán világítással) |
| s | Dekorbetét: "Metal Mesh" alumínium |
| s | Digitális adaptív műszeregység 12,3" TFT kijelzővel; 2. generáció |
| s | Elektromos ablakemelők elől és hátul auto up és auto down funkcióval |
| s | Fűthető hátsó szélvédő (a menürendszerben programozható) |
| s | Google Automotive Services (Google Assistant, Google Maps, Google Play Store, Volvo Cars app távoli funkciók) + android alapú infotainment rendszer integrált 4 éves internetkapcsolattal, 15 éves előfizetéssel |
| s | Induktív okostelefon töltő |
| s | Info-center |
| s | Kabátakasztók a hátsó kapaszkodónál és a B oszlopoknál |
| s | Kártyatartó a szélvédőn (45. gyártási héti) |
| s | Könyöktámasz elől rolos rakodőrekesssel és italtartókkal |
| s | Kulcs nélküli indítás |
| s | Okostelefon integráció (vezetékes) |
| s | Start/Stop automatika |
| s | Személyre szabható funkciók a menürendszer segítségével |
| s | Szöveges üzenet küldő rendszer magyarul |
| s | Textilszőnyeg garnitúra |
| s | Vezetési mód beállítás a menürendszerben (T6, T8) |
| KÜLSŐ FELSZERELÉS | |
| s | Elektromosan állítható és fűthető (+7 fok alatt akár automatikusan) - a vezető oldalán aszfénikus - külső tükrök |
| s | Elektromosan behajtható külső visszapillantó tükrök |
| s | Első parkolóradar |
| s | Futómű: dinamikus |
| s | Keréktárcsák: 5 küllős 7,5x18" könnyűfém fényes ezüstsínű (gumiméret: 235/60) |
| s | Tanksapka nélküli üzemanyag betöltő nyílás féltankolás gátlóval |
| s | Tetőcsomagtartó alapsín (integrált) |
| s | Tetőspoiler, integrált |
| s | Tolatókamera |
| s | Töltőkábel otthoni töltéshez (type2, mode2, 1 fázis, 10A) (T6, T8) |
| A "PLUS" VÁLTOZAT TOVÁBBI FELSZERELÉSE A "CORE" VÁLTOZATHOZ KÉPST | |
| s | Audio rendszer: "Harman Kardon Premium Sound" multimédia rendszer (tartalma: Dolby Pro-Logic II Surround® rendszer, rádió, 9" kijelző, 600W összteljesítmény, 13 hangszóró + subwoofer) |
| s | Belső világítás csomag - legmagasabb szint |
| s | tartalma: hangulatvilágítás hátul és az ajtóknban; ajtózseb és kilincs világítás elől-hátul; kilépő világítás elől-hátul; olvasólámpa hátul; lábtérvilágítás hátul; italtartó világítás elől; világítás a csomagterájtóban |
| s | Dekorbetét: "Natural Driftwood" |
| s | Driver Assist (adaptív tempomat - ACC, vetített kijelző esetén követési távolságra figyelmeztetés, kanyarsebesség adaptáció, előzési segéd, vezetéstámogatás 130 km/ó-ig, vészleállítás funkció) |
| s | Driver Awareness (holtterítgelyed információs rendszer kormányzás rásegítéses sáváltás (12 km/ó felett) és automatikusan fékező kitolatas asszisztenssel, valamint egy rendszerrel, |
| s | mely az övfeszítőkkel és álló jármű esetén a fék használatával csökkenti a baleset súlyosságát, ha a járműbe hátulról egy másik jármű belerohan) |
| s | Elektromosan állítható vezető- és első utasülés üléspozíció- és külső tükrök memóriával |
| s | Fém küszöbvédő a csomagterájtónál |
| s | Gerinctámasz az első üléseken; 4 irányban elektromosan állítható |
| s | Kárpit: komfort Nordic / vinyl (RP00) |
| s | Keréktárcsák: 5 duplaküllős 7,5x19" könnyűfém fekete "diamond cut" (gumiméret: 235/55) (kód: 1299) |
| s | Kihúzható combtámasz a vezető- és az első utasülésen (elektromos) |
| s | Kristály ("Orrefors") váltógomb |
| s | Krómdíszítéses kulcs |
| s | PM 2.5 részecskeszűrő (air purifier) |
| s | Tetőcsomagtartó alapsín (integrált; ezüst színű) (Bright) |
| s | Tetőcsomagtartó alapsín (integrált; fényes fekete színű) (Dark) |
| AZ "ULTRA" VÁLTOZAT TOVÁBBI FELSZERELÉSE A "PLUS" VÁLTOZATHOZ KÉPEST | |
| s | 360 fokos kamera harmadik generációs parkolóradarokkal |
| s | Elektronikusan vezérelt légkondicionáló (ECC) 4 zónás hőmérséklet beállítással (B5) |
| s | Fényszórómosó |
| s | Grafikus vetített kijelző (Head up display) |
| s | Kanyarfényszórók (2x30 fok) és adaptív funkció (20 km/h felett) a LED-es fényszórókhöz |
| s | Keréktárcsák: 8x20" 5 Y-küllős fekete "diamond cut" (gumiméret: 255/45) (kód: 1301) |
| s | Kódfényoszórók (LED), kanyarfényszóró esetén kanyarvilágító funkcióval (B5) |
| s | Panoráma laminált napfénytető elektromos automata napfényvédő-rolóval |
| s | Vinyl borítás a műszerfalon |
| A "BLACK EDITION" VÁLTOZAT ELTÉRŐ/TOVÁBBI FELSZERELÉSE A T6/T8 "ULTRA DARK" VÁLTOZATHOZ KÉPEST | |
| s | Fekete embléma hátul |
| s | Fekete hűtőmaszk fekete emblémával |
| s | Fényes fekete ablakkeretek |
| s | Fényezés: Onyx fekete (717) |
| s | Kárpit: sport nappa bőr/textil (RG0R) |
| s | Keréktárcsák: 8.5x21" 5 duplaküllős fényes fekete (gumiméret: 255/40) |
| A "POLESTAR ENGINEERED" VÁLTOZAT ELTÉRŐ/TOVÁBBI FELSZERELÉSE A T8 "ULTRA DARK" VÁLTOZATHOZ KÉPEST | |
| s | "Polestar Engineered" futómű állítható Öhlins lengéscsillapítók (Dual Flow Valve technológia), módosított első-hátsó keresztstabilizátorokkal és keményebb rugókkal |
| s | "Polestar Engineered" hűtőmaszk fényes fekete kerettel |
| s | "Polestar Engineered" kerékjárat szűkítés |
| s | "Polestar Engineered" keréktárcsák: 5 Y-küllős 8,5x21" kovácsolt polirozott fekete "diamond cut" (gumiméret: 255/40) |
| s | "Polestar Engineered" toronymerevítés |
| s | Akebono 6-dugattyús aranszínű féknyergek elől 20" féktárcsákkal |
| s | Biztonsági övek arany színben |
| s | Fűthető első ülések |
| s | Fűthető kormánykerék |
| s | Kárpit: sport nappa bőr/textil (RG0R) |
| s | Sportkormány |
| s | Szelepszapka arany színben |

| CSOMAGOK (a csomag részeinél leírt megkötések itt is érvényesek!) | | | CORE | PLUS / BLACK EDITION | ULTRA / BLACK EDITION | PSE |
|---|---|--|---------|----------------------|-----------------------|---------|
| P0001 | Elektromos ülés csomag (komfort textil kárpittal nem) | | 488 000 | széria | széria | széria |
| | Elektromosan állítható gerincátmasz (4 irányban) az első ülésekhez | | | | | |
| | Elektromosan állítható meridián vezető- és első utasülés | | | | | |
| | Kihúzható combátmasz a vezető- és az első utasülésen (elektromos) | | | | | |
| P0008 | Téli csomag | | 309 000 | 309 000 | 309 000 | 309 000 |
| | Fűthető első ülések | | | | | |
| | Fűthető hátsó ülések (csak a két szélső) | | | | | |
| | Fűthető kormány | | | | | |
| P0005 | Vezetőtámogató csomag | | 418 000 | széria | széria | széria |
| | Driver Assist | | | | | |
| | Driver Awareness holtterület információ rendszer kormányzás rásegítéses sávváltás (12 km/ó felett) és automatikusan fékező kitolatás asszisztenssel | | | | | |
| P0004 | Világítás csomag (B5) | | 475 000 | 446 000 | széria | - |
| | Adaptív kanyarfényszórók | | | | | |
| | Belső világítás csomag - legmagasabb szint | | | | | |
| | Fényszórómosó | | | | | |
| | Kódfényoszórók (LED), kanyarvilágító funkcióval | | | | | |
| P0004 | Világítás csomag (T6, T8) | | 406 000 | 378 000 | széria | széria |
| | Adaptív kanyarfényszórók | | | | | |
| | Belső világítás csomag - legmagasabb szint | | | | | |
| | Fényszórómosó | | | | | |

VOLVO XC60 EXTRA FELSZERELÉSEK

| | JK, TJ | GL, KL, LT, TL, CL, TF | GM, KM, MT, TM, CM, TG | PM |
|--|---------|------------------------|------------------------|-----------|
| | CORE | PLUS | ULTRA | PSE |
| | | BLACK EDITION | BLACK EDITION | |
| BIZTONSÁG | | | | |
| 322 Integrált gyerekekülések hátul (2 db) (Téli csomag esetén a fűthető hátsó ülések helyett választható) (R960 kárpittal nem) | 117 000 | 117 000 | 117 000 | 117 000 |
| VAGYONBIZTONSÁG | | | | |
| 236 Nagy szilárdságú ragasztott oldalüvegek (hátsó ajtó is) | - | - | 420 000 | 420 000 |
| 140 Riasztóberendezés nyitás-, mozgás-, emelésérzékelővel és zárreteszeléssel | 229 000 | 229 000 | 229 000 | 229 000 |
| 179 Sötétített hátsó ajtó- és csomagterületek (a B-oszloptól) | 191 000 | 191 000 | 191 000 | 191 000 |
| VILÁGÍTÁS ÉS KILATÁS | | | | |
| 871 Fűthető szélvédő (Grafikus vetített kijelzővel nem) | 102 000 | 102 000 | - | - |
| KAROSSZÉRIA | | | | |
| 139 360 fokos kamera harmadik generációs parkolóradarokkal | 275 000 | 275 000 | széria | széria |
| 1028 Elektromosan lehajtható vonóhorog | 473 000 | 473 000 | 473 000 | 473 000 |
| 30 Panoráma laminált napfényvédő elektromos automata napfényvédő-rolóval | - | 648 000 | széria | széria |
| TECHNIKA | | | | |
| 1000 Légrugózás aktív (FOUR-C) futóművel | - | 971 000 | 971 000 | - |
| ÜLÉSEK | | | | |
| 384 Masszázsfunckió az első ülésekhez (csak XCX0 kárpitokhoz) | - | 293 000 | 293 000 | - |
| KLÍMA | | | | |
| 5 Elektronikus vezérelt légkondicionáló (ECC) 4 zónás hőmérséklet beállítással (T6, T8: nem) | - | 323 000 | széria | - |
| MULTIMÉDIA | | | | |
| 553 "Bowers & Wilkins High Fidelity audio system" multimédia rendszer (1) | - | 1 141 000 | 1 141 000 | 1 141 000 |
| 1033 "Harman Kardon Premium Sound" multimédia rendszer (2) | 366 000 | széria | széria | széria |
| 117 Grafikus vetített kijelző (HUD) (Fűthető szélvédővel nem) | - | 508 000 | széria | széria |
| KÖNNYŰFÉM KERÉKTÁRCSÁK | | | | |
| s 7,5x18" 5 küllős fényes ezüstsínű (gumiméret: 235/60) | széria | - | - | - |
| 1300 7,5x18" 5 küllős fényes fekete (gumiméret: 235/60) (BE: nem) | 0 | 0 | 0 | - |
| 1299 7,5x19" 5 duplaküllős fényes fekete "diamond cut" (gumiméret: 235/55) (BE: nem) | 422 000 | széria | 0 | - |
| 1301 8x20" 5 Y-küllős fényes fekete "diamond cut" (gumiméret: 255/45) (BE: nem) | 778 000 | 356 000 | széria | - |
| 1302 8,5x21" 5 V-küllős fényes fekete "diamond cut" (gumiméret: 255/40) (BE: nem) | - | 712 000 | 356 000 | - |
| s 8,5x21" 5 duplaküllős fényes fekete (gumiméret: 255/40) (BE: széria) | - | széria | széria | - |
| s 8,5x21" 5 Y-küllős kovácsolt polírozott fekete "diamond cut" (gumiméret: 255/40) | - | - | - | széria |
| 1303 9x22" 5 duplaküllős fényes fekete "diamond cut" (gumiméret: 265/35) (BE: 442.000) | - | 1 154 000 | 798 000 | - |
| 1152 9x22" 5 Y-küllős kovácsolt polírozott fekete "diamond cut" (gumiméret: 265/35) | - | - | - | 356 000 |
| 165 Helytakarékos pótkerék kerékanykulccsal és emelővel a gumijavító készlet helyett (Tempa 125/80 R18) (T6, T8: nem) | 67 000 | 67 000 | 67 000 | - |

- (1) tartalma: Dolby Pro-Logic II Surround® rendszer, rádió, 9" kijelző, 1410W összteljesítmény, 14 hangszóró + subwoofer
(2) tartalma: Dolby Pro-Logic II Surround® rendszer, rádió, 9" kijelző, 600W összteljesítmény, 13 hangszóró + subwoofer

| KÁRPITOK | ÜLÉS SZÍNE | TETŐKÁRPIT | DEKORBETÉT | CORE | PLUS | ULTRA | PSE |
|---|--------------|------------|-------------------|---------|---------|---------|--------|
| R7D0 komfort textil "City Weave" | fekete | világos | Metal Mesh | széria | - | - | - |
| R960 halszákmintás szövet (1) (2) (BE: nem) | tengerészék | fekete | White Driftwood | - | 92 000 | 92 000 | - |
| RP00 komfort Nordico / vinyl (2) (BE: nem) | fekete | világos | Natural Driftwood | 529 000 | széria | széria | - |
| RPE0 komfort Nordico / vinyl (2) (BE: nem) | kardamom | fekete | Natural Driftwood | 529 000 | 0 | 0 | - |
| RC00 komfort bőr/vinyl (elől szellőztetett) (BE: nem) | fekete | világos | Natural Driftwood | - | 849 000 | 849 000 | - |
| RC00 komfort bőr/vinyl (elől szellőztetett) (csak BE) | fekete | világos | Metal Mesh | - | 702 000 | 702 000 | - |
| UC00 komfort bőr/vinyl (elől szellőztetett) (3) (BE: nem) | világos bézs | világos | White Driftwood | - | 834 000 | 834 000 | - |
| RG0R sport nappa bőr/textil (csak BE) | fekete | fekete | Metal Mesh | - | széria | széria | széria |

(1) csak téli csomaggal; integrált gyerekülésekkel együtt nem

(2) Orrefors kristály váltógombbal

(3) Dual Tone kormánykerékkel

FÉNYEZÉS

| | | | | |
|---|---------|---------|---------|---------|
| 707 kristályfehér gyöngyház (BE: 0) | 381 000 | 381 000 | 381 000 | 381 000 |
| 717 onyx fekete metál (Black Edition: széria) | 381 000 | 381 000 | 381 000 | 381 000 |
| 723 denim kék metál (BE: 0) | 381 000 | 381 000 | 381 000 | - |
| 736 Jupiter metál (BE: nem) | 381 000 | 381 000 | 381 000 | - |
| 739 szeder metál (BE: nem) | 381 000 | 381 000 | 381 000 | - |
| 740 kődszürke metál (BE: 0) | 0 | 0 | 0 | 0 |
| 745 Aurora ezüst metál (BE: nem) | 381 000 | 381 000 | 381 000 | 381 000 |
| 746 szürkészöld metál (BE: nem) | 381 000 | 381 000 | 381 000 | - |

VOLVO CAR EXTENDED WARRANTY (KITERJESZTETT GARANCIA) *

fogasztó esetén

| | | | | |
|--|---------|---------|---------|---------|
| 4. év, maximum 200.000 km össz-futásteljesítményig | 199 000 | 199 000 | 199 000 | 199 000 |
| 4-5. év, maximum 200.000 km össz-futásteljesítményig | 397 000 | 397 000 | 397 000 | 397 000 |

fogasztónak nem minősülő vásárló esetén

| | | | | |
|--|---------|---------|---------|---------|
| 3. év, maximum 200.000 km össz-futásteljesítményig | 202 000 | 202 000 | 202 000 | 202 000 |
| 3-4. év, maximum 200.000 km össz-futásteljesítményig | 401 000 | 401 000 | 401 000 | 401 000 |
| 3-5. év, maximum 200.000 km össz-futásteljesítményig | 599 000 | 599 000 | 599 000 | 599 000 |

VOLVO CAR SERVICE PLAN (KARBANTARTÁSI CSOMAG) *

| | | | | |
|---|---------|---------|---------|---------|
| 3 éves karbantartási csomag (amely 3 alkalommal történő éves szervizszolgáltatást foglal magában) | 445 000 | 445 000 | 445 000 | 445 000 |
| 4 éves karbantartási csomag (amely 4 alkalommal történő éves szervizszolgáltatást foglal magában) | 693 000 | 693 000 | 693 000 | 693 000 |
| 5 éves karbantartási csomag (amely 5 alkalommal történő éves szervizszolgáltatást foglal magában) | 788 000 | 788 000 | 788 000 | 788 000 |

VOLVO CAR SERVICE PLAN PLUS (KARBANTARTÁSI CSOMAG) *

| | | | | |
|---|-----------|-----------|-----------|-----------|
| 3 éves karbantartási csomag (amely 3 alkalommal történő éves szervizszolgáltatást foglal magában) | 699 000 | 699 000 | 699 000 | 699 000 |
| 4 éves karbantartási csomag (amely 4 alkalommal történő éves szervizszolgáltatást foglal magában) | 1 397 000 | 1 397 000 | 1 397 000 | 1 397 000 |
| 5 éves karbantartási csomag (amely 5 alkalommal történő éves szervizszolgáltatást foglal magában) | 1 588 000 | 1 588 000 | 1 588 000 | 1 588 000 |

*A Volvo Car Extended Warranty (Kiterjesztett Garancia) és a Volvo Car Service Plan (Karbantartási csomagok) árai tájékoztató jellegűek.

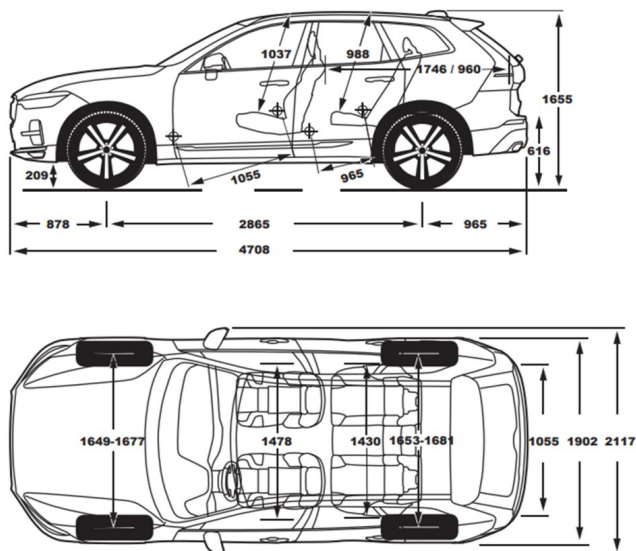
A fenti szolgáltatások az autó beérkezésekor érvényes alkatrész-árlista alapján kerülnek kiszámlázásra.

VOLVO XC60 MŰSZAKI ADATOK

| | M1 B5 AWD | H4 T6 AWD | H7 T8 AWD | H7 T8 PSE |
|--|---|--|--|--|
| MOTOROK | BENZINES MILD HYBRID | PLUG-IN HYBRID | PLUG-IN HYBRID | PLUG-IN HYBRID |
| Motor típus | 4 hengeres, 16 szelepes, közvetlen befecskendezéses turbó | 4 hengeres, 16 szelepes, közvetlen befecskendezéses turbó + elektromotor | 4 hengeres, 16 szelepes, közvetlen befecskendezéses turbó + elektromotor | 4 hengeres, 16 szelepes, közvetlen befecskendezéses turbó + elektromotor |
| Lökettérfogat (cm ³) | 1969 | 1969 | 1969 | 1969 |
| Max. teljesítmény kW (LE)/min-1 | 184 (250) / 5400 - 5700 | 257 (350) | 335 (455) | 335 (455) |
| ebből benzinmotor max. teljesítmény kW (LE) | - | 186 (253) | 228 (310) | 228 (310) |
| ebből elektromotor max. teljesítmény kW (LE) | 10 (14) | 107 (145) | 107 (145) | 107 (145) |
| Max. nyomaték Nm/min-1 | 360 / 2000-4500 | 659 | 709 | 709 |
| ebből elektromotor max. nyomaték Nm | 40 | 309 | 309 | 309 |
| Gyorsulás 0-100 km/h | 6,9 | 5,7 | 4,9 | 4,9 |
| Végsebesség km/h | 180 | 180 | 180 | 180 |
| Fogyasztás l/100km vegyes (1) | 7,7 - 8,7 | 0,9 - 1,4 | 0,9 - 1,4 | 1,4 |
| Fogyasztás kWh/100km vegyes (1) | - | 18,1 - 24,1 | 18,1 - 24,1 | 24,1 |
| CO ₂ kibocsátás g/km (1) | 174 - 197 | 22 - 32 | 22 - 32 | 32 |
| Max. hatótávolság elektromos módban (km) (1) | - | 65 - 80 | 65 - 80 | 65 |
| Környezetvédelmi besorolás | Euro 6e | Euro 6e | Euro 6e | Euro 6e |
| Váltó | 8 sebességes automata | 8 sebességes automata | 8 sebességes automata | 8 sebességes automata |
| MÉRETEK | | | | |
| Üzemanyagtartály térfogata (l) | 71 | 71 | 71 | 71 |
| Akkumulátor kapacitás névleges/hasznos (kWh) | - | 18,8 / 14,7 | 18,8 / 14,7 | 18,8 / 14,7 |
| Fordulókör átmérő padkák között (m) | 11,4 | 11,4 | 11,4 | 11,4 |
| Saját tömeg (kg) | 1835 | 2093 | 2093 | 2093 |
| Megengedett össztömeg (kg) | 2450 | 2660 | 2660 | 2660 |
| Max. vontatható fékezett utánfutó (kg) | 2400 | 2250 | 2250 | 2250 |
| Csomagtartó (l) | 483 - 1543 | 468 - 1528 | 468 - 1528 | 468 - 1528 |

(1) WLTP norma szerinti minimum és maximum értékek

Benzines



PHEV

