

V O L V O



VOLVO V60

2026. évi modellek
Érvényes 2025.02.24-től

VOLVO V60 (V433)

| BENZIN | változat | TELJESÍTMÉNY (KW/LE) | AJÁNLOTT FOGYASZTÓI ÁR ÁFÁVAL, REGISZTRÁCIÓS ADÓ NÉLKÜL | REGISZTRÁCIÓS ADÓ | AJÁNLOTT FOGYASZTÓI ÁR ÁFÁVAL, REGISZTRÁCIÓS ADÓVAL |
|-----------------------|----------------------------|----------------------|---|-------------------|---|
| | B4 CORE | 225K8170F119 | 145/197 | 17 550 000 | 17 730 000 |
| | B4 plus bright | 225K8130F119 | 145/197 | 19 900 000 | 20 080 000 |
| | B4 plus dark | 225KBR50F119 | 145/197 | 19 900 000 | 20 080 000 |
| | B4 ultra bright | 225K8180F119 | 145/197 | 21 990 000 | 22 170 000 |
| | B4 ULTRA dark | 225KBRa0F119 | 145/197 | 21 990 000 | 22 170 000 |
| PLUG-IN HIBRID | | | | | |
| | T6 AWD CORE | 225H4170D119 | 257/350 | 21 920 000 | 22 190 000 |
| | T6 AWD plus bright | 225H4630D119 | 257/350 | 24 230 000 | 24 500 000 |
| | T6 AWD plus dark | 225H4V50D119 | 257/350 | 24 230 000 | 24 500 000 |
| | T6 AWD ULTRA bright | 225H4680D119 | 257/350 | 26 020 000 | 26 290 000 |
| | T6 AWD ULTRA dark | 225H4Va0D119 | 257/350 | 26 020 000 | 26 290 000 |
| | T8 AWD plus bright | 225H7630D119 | 335/455 | 25 130 000 | 25 400 000 |
| | T8 AWD plus dark | 225H7V50D119 | 335/455 | 25 130 000 | 25 400 000 |
| | T8 AWD ULTRA bright | 225H7680D119 | 335/455 | 26 920 000 | 27 190 000 |
| | T8 AWD ULTRA dark | 225H7Va0D119 | 335/455 | 26 920 000 | 27 190 000 |

AZ ÖN VOLVO PARTNERE:

IVANICS KFT.

8000 SZÉKESFEHÉRVÁR, PALÁNKAI ÚT 7.

TELEFON: (06-22) 600-100

WWW.IVANICSFEHERVARVOLVOCARS.HU

ÁRAINK AJÁNLOTT FOGYASZTÓI ÁRAK, MELYEK TARTALMAZZÁK AZ ÁFA-T, AZ ÁRLISTA KIADÁSOKOR ÉRVÉNYES VÁMKÖLTSÉGEKET, REGISZTRÁCIÓS ADÓT, A MÁRKAKERESKEDŐ TELEPHELYÉRE TÖRTÉNŐ SZÁLLÍTÁS, KICSOMAGOLÁS, MŰSZAKI VIZSGÁZTATÁS, ÉS A KRESZ TARTOZÉKOK KÖLTSÉGEIT. AZ ÁR NEM TARTALMAZZA a forgalomba helyezés és átadás költségét. A FORGALMI ENGEDÉLY ÉS A TÖRZSKÖNYV KIÁLLÍTÁSÁNAK ILLETÉKÉT VALAMINT A VAGYONSZERZÉSI ILLETÉKET. MINDENMŰ VÁLTOZTATÁS JOGÁT FENNTARTJUK! EZEN ÁRLISTA KIADÁSÁNAK NAPJÁTÓL KORÁBBAN KIADOTT ÁRLISTÁINK ÉRVÉNYÜKET VESSZÍTIK.

Az árlistában meghatározott ár 400 EUR/HUF irányadó MNB középárfolyamig érvényes. Amennyiben a szállításkori EUR/HUF árfolyam a gépjármű megrendelésének időpontjában érvényes termék árlistán feltüntetett szintet meghaladja, akkor az Eladó jogosult az árfolyamnövekedésből származó különbözetet a Vevőre háritani.

ÉRVÉNYES: 2025. 02. 24-től

VOLVO V60 SZÉRIAFELSZERELÉS

BIZTONSÁGI ÉS VEZETŐTÁMOGATÓ RENDSZEREK

- s Akusztikus figyelmeztetés 20 km/ó sebesség alatt a gyalogosok és kerékpárosok védelmére (AVAS) (T6, T8)
- s Baleset esetén az ajtózárok automatikus kioldása
- s Baleset után a rögzítők automatikus működtetése a többszörös ütközések elkerülése érdekében
- s Biztonsági kormányoszlop
- s Biztonsági övek becsatolására figyelmeztető jelzés az összes ülésre
- s Biztonsági övek elől és hátul (hátul 3x), elől állítható magassággal
- s Biztonsági rendszer: figyelmeztetés, veszfékezés és kormányzás rásegítés az ütközés elkerülése vagy erejének csökkentése érdekében akár sötétben is;
- s az ütközés teljesen elkerülhető járművek esetén 60 km/ó; kerékpárok esetén 50 km/ó; gyalogosok esetén 45 km/ó sebesség különbségig;
- s nagytestű állatok esetén max. 15 km/ó a sebesség csökkentés. A rendszer 4 km/ó sebesség felett működik.
- s Connected Safety (csak működő internet kapcsolat esetén)
- s Elalváásra figyelmeztető rendszer (Driver Alert)
- s Elékanyarodást megakadályozó rendszer útkeresztveződésekben, 10 km/ó felett. Ha az ütközés nem elkerülhető, az első övek megfeszülnek.
- s Elektromos rögzítők visszagurulás gáttal (HSA)
- s Elektronikus differenciálzár
- s Elektronikusan vezérelt összerékhajtás (AWD változatok)
- s Elgurulás gátló (megállás után rögzíti az autót a fékpedál felengedése után is)
- s Elindulásra figyelmeztetés
- s Elsősegélydoboz és elakadájelző háromszög (gyári)
- s ESC - elektronikus menetstabilizáló; kitérés-, alulkormányzás-, dőlés- és kipörgésgátló, utánfutó stabilizáló előkészítés, nyomatekvektor szabályozás, motorfék szabályzó
- s Fejtámlák elől és hátul (hátul 3x); a hátsó szélső fejtámlák ledönthetők
- s Fékézési vezérlőegység (ABS, veszfékasszisztens, elektronikus fékerőelosztó; kényszerleti fékrendszer, automatikus rögzítők)
- s Fékpedál automatikus kioldása baleset esetén
- s Frontális ütközés következményeit fékezésel csökkentő rendszer (Oncoming Mitigation by Braking)
- s Frontális ütközést elkerülő, aktív kormányzás (Oncoming Lane Mitigation); 60-140 km/ó között
- s Független légzsák (IC) elől-hátul, mindkét oldalon
- s Guminyomás ellenőrző rendszer (algoritmusos)
- s Gyalogosvédelmi rendszer (PPS)
- s Gyermekezár a hátsó ajtókon (elektromos)
- s IDIS - intelligens vezetőtájékoztató rendszer
- s Intelligens sebesség asszisztens (ISA) (20 km/ó felett)
- s Irányjelzők (LED-es) a külső tükrökben; komfort funkcióval
- s ISOFIX gyerekülés rögzítési pontok a hátsó szélső üléseknél
- s Kiegyélti izzóra és nyitott ajtóra vagy motorháztetőre figyelmeztető jelzés a műszerfalon
- s Közlekedési tabla felismerő rendszer (RSI)
- s Külső hőmérő
- s Légzsákok elől ütközési energiától függő intelligens vezérléssel
- s Oldallégzsákok az első üléseken (SIPS)
- s Öv alá becsúszást gátló ülések elől és hátul
- s Överőhatároló elől és hátul (a szélső üléseknél kétfokozatú); pirotechnikai övfeszítők elől és hátul (3x)
- s Sávartó asszisztens (LKA) 65-180 km/ó között
- s Sebességfüggő elektromos szervokormány
- s Tolatóradar automatikus fékezésel és első parkolóradar
- s Utasoldali légzsák és övfeszítő kikapcsolható (PACOS)
- s Útelhagyás esetére szolgáló biztonsági rendszer (Run-off Road Protection) (automatikusan megfeszülő biztonsági övek és energiaelnyelő ülés párnák elől)
- s Útelhagyást megakadályozó rendszer (Run-off Road Mitigation) 65-140 km/ó között
- s Vészféklámpák automatikus vészvillogóval; LED-es pótféklámpa
- s Volvo On Call
- s WHIPS - orostorcsapás-nyaksérülés elleni védelem az első üléseken

VAGYONBIZTONSÁGI FELSZERELÉS

- s Ajtók automatikus zárása elindulás után
- s Elektronikus indításgátló
- s Kiserőfény és üdvözlő fény
- s Kulcs nélküli nyitás/zárás; lábmozdulatra nyíló/záródó csomagterajtó; talajmegvilágítás a kilincsekben (A kulcsnélküli és a lábmozdulattal történő nyitás/zárás a csomagterajtónál Magyarországon korlátozottan működnek!)
- s Riasztóberendezés előkészítés
- s Távirányítás központi zár komfort nyitás-zárás funkcióval, visszajelző diórával az első ajtóknál és pánikriasztás-funkcióval

VILÁGÍTÁS ÉS KILÁTÁS

- s Ablaktörőbe integrált ablakmosó fúvókák elől
- s Esőérzékelős ablaktörő
- s Fényszóró magasságállítás (automatikus)
- s Fényszórók a fényviszonyoktól függő automatikus be- és kikapcsolással
- s LED-es fényszórók (aktív = automatikus tompítás szembejövő forgalom esetén) LED-es nappali menetjelző lámpákkal

CSOMAGTÉR

- s 12V csatlakozó
- s Bevásárlótáska-tartó a csomagterben
- s Csomagterháló
- s Csomagrögzítő szemek (4 db) és szatyortartó fülek (4 db) a csomagterben
- s Csomagterelő (manuális)
- s Csomagtervilágítás mindkét oldalon
- s Elektromosan működtethető csomagterajtó programozható nyitási magassággal és automatikus lezárással
- s Fém küszöbvédő a csomagterajtónál
- s Gumijavitó készlet
- s Rakodőrekesz a csomagter padlója alatt
- s Sialagút

ÜLÉSEK

- s Állítható magasságú (elektromos) és dőlésű első ülések
- s Elektromosan ledönthető fejtámlák hátul (csak a két szélső)
- s Gerincátamasz az első üléseken; 2 irányban elektromosan állítható
- s Kárpit: komfort textil (R7D0)
- s Könyöktámasz hátul két italtartóval
- s Osztopan (60/40) dönthető hátsó üléstámla

KLÍMA

- s Aktív utastérszűrő rendszer (AQS) páraérzékelővel és automatikus szellőztetéssel
- s Elektromos hűtőfolyadék fűtés (HVCH) az utastér gyors felűtésére (T6,T8)
- s Elektronikusan vezérelt légkondicionáló (ECC) 2 zónás hőmérséklet beállítással
- s Előklímatisztálás és parkolási klíma
- s Szellőzőnyílások a "B" oszlopon
- s Színezett, hővédő ablaküvegek

BELSŐ FELSZERELÉS

- s 12V elektromos csatlakozó és 2 USB C csatlakozó a középkonzolon
- s 9"-os érintőképernyő a középkonzolon
- s Adaptív tempomat (ACC; sebességrögzítő)
- s Ajtónyitás két fokozatban
- s Állítható magasságú és mélységű 3 külön többfunkciós műbőr kormánykerék alubetéttel
- s Audio rendszer: "High Performance" (rádió; DAB+; 220 Watt; 10 hangszóró) integrált Bluetooth kapcsolattal; tetőantennával; T6 esetén subwoofer
- s Automatikus sötétedő belső és külső visszapillantó tükrök
- s Belső küszöbök elől, alumínium "Volvo" emblémával
- s Belső világítás csomag - emelt szint (lábtér világítás elől; utastér világítás; olvasólámpák elől; fehér hangulatvilágítás elől; középkonzol világítás; megvilágított kesztyűtartó; piperetűkór a vezető és az utas oldalán világítással)
- s Dekorbetét: "Iron Ore" alumínium
- s Digitális adaptív műszerezettség 12,3" TFT kijelzővel; 2. generáció
- s Elektromos ablakemelők elől és hátul auto up és auto down funkcióval
- s Fűthető hátsó szélvédő (a menürendszerben programozható)
- s Google Automotive Services (Google Assistant, Google Maps, Google Play Store, Volvo Cars app távoli funkciók) + android alapú infotainment rendszer integrált 4 éves internetkapcsolattal, 15 éves előfizetéssel
- s Induktív okostelefon töltő (B4)
- s Info-center
- s Kabátakasztók a hátsó kapaszkodóknál és a B oszlopkonál
- s Kártyatartó a szélvédőn (45. gártási hétig)
- s Könyöktámasz elől rolós rakodőrekeszsel és italtartókkal
- s Kulcs nélküli indítás
- s Okostelefon integráció (vezetékes)
- s Start/Stop automatika
- s Személyre szabható funkciók a menürendszer segítségével
- s Szévesges üzenet küldő rendszer magyarul
- s Textilszőnyeg garnitúra
- s Vezetési mód beállítás a menürendszerben (T6, T8)

KÜLSŐ FELSZERELÉS

- s Elektromosan állítható és fűthető (+7 fok alatt akár automatikusan) - a vezető oldalán aszfénikus - külső tükrök
- s Elektromosan behajtható külső visszapillantó tükrök
- s Futómű: dinamikus
- s Kerektárcsák: 5 duplaküllős 7x17" könnyűfém ezüst színű (gumiméret: 225/50) (B4)
- s Kerektárcsák: 5 duplaküllős 8x18" könnyűfém ezüst színű (gumiméret: 235/45) (T6)
- s Tanksapka nélküli üzemanyag betöltő nyílás féltankolás gátolóval
- s Tetőcsomagtartó alapsín (integrált)
- s Tetőspoiler, integrált
- s Tolátókamera
- s Töltőkábel otthoni töltéshez (type 2, mode2, 1 fázis, 10A) (T6, T8)

A "PLUS" VÁLTOZAT TOVÁBBI FELSZERELÉSE A "CORE" VÁLTOZATHOZ KÉPEST

- s Aktív utastérszűrő rendszer (AQS) páraérzékeléssel, automatikus szellőztetéssel és PM2.5 részecskeszűrővel
- s Audio rendszer: "Harman Kardon Premium Sound" multimédia rendszer (tartalma: Dolby Pro-Logic II Surround® rendszer, rádió, 9" kijelző, 600W összteljesítmény, 13 hangszóró + subwoofer)
- s Belső világítás csomag - legmagasabb szint
 - s tartalma: hangulatlátogatás hátul és az ajtóknál; ajtózseb és kilincs világítás elől-hátul; kilepő világítás elől-hátul; olvasólámpa hátul; lábtérvilágítás hátul; italtartó világítás elől; világítás a csomagterájtóban
- s Dekorbetét: "Metal Mesh" (a középkonzol roloján is)
- s Driver Assist (vetített kijelző esetén követési távolságra figyelmeztetés, kanyarsebesség adaptáció, előzési segéd, vezetéstámogatás 130 km/ó-ig, vészleállás funkció)
- s Driver Awareness (holtérfigyelő információs rendszer kormányzás ráségitéses sáváltás (12 km/ó felett) és automatikusan fékező kitolatás asszisztenssel, valamint egy rendszerrel, mely az övfeszítőkkel és álló jármű esetén a fék használatával csökkenti a baleset súlyosságát, ha a járműbe hátulról egy másik jármű belerohan)
- s Elektromosan állítható vezető- és első utasülés üléspozíció- és külső tükrök memóriával
- s Gerincátamasz az első üléseken; 4 irányban elektromosan állítható
- s Kárpit: komfort bőr/vinyl (RA00)
- s Kerektárcsák: 5 küllős 8x18" könnyűfém fekete "diamond cut" (gumiméret: 235/45) (kód: 1233) (Bright)
- s Kerektárcsák: 5 küllős 8x18" könnyűfém fekete "diamond cut" (gumiméret: 235/45) (kód: 1234) (Dark)
- s Kihúzható combtámasz a vezető- és az első utasülésen (elektromos)
- s Króm díszítéses kulcs
- s Tetőcsomagtartó alapsín (integrált; ezüst színű) (Bright)
- s Tetőcsomagtartó alapsín (integrált; fényes fekete színű) (Dark)

AZ "ULTRA" VÁLTOZAT TOVÁBBI FELSZERELÉSE A "PLUS" VÁLTOZATHOZ KÉPEST

- s 360 fokos kamera harmadik generációs parkolóradarokkal
- s Elektronikusan vezérelt légkondicionáló (ECC) 4 zónás hőmérséklet beállítással (B4)
- s Fényszórómosó
- s Grafikus vetített kijelző (Head up display)
- s Kanyarfényszórók (2x30 fok) és adaptív funkció (20 km/h felett) a LED-es fényszórókhöz
- s Kód fényszórók (LED), kanyarfényszóró esetén kanyarvilágító funkcióval (B4)
- s Panoráma laminált napfénytető elektromos automata napfényvédő-roloval
- s Vinyl borítás a műszerfalon

CSOMAGOK (a csomag részleinél leírt megkötések itt is érvényesek!)

| | | CORE | PLUS | ULTRA |
|-------|---|---------|---------|---------|
| P0001 | Elektromos ülés csomag (komfort textil kárpittal nem) | 488 000 | széria | széria |
| | Elektromosan állítható gerincátamasz (4 irányban) az első ülésekhez | | | |
| | Elektromosan állítható memóriás vezető- és első utasülés | | | |
| | Kihúzható combtámasz a vezető- és az első utasülésen (elektromos) | | | |
| P0008 | Téli csomag | 309 000 | 309 000 | 309 000 |
| | Fűthető első ülések | | | |
| | Fűthető hátsó ülések (csak a két szélső) | | | |
| | Fűthető kormány | | | |
| P0005 | Vezetéstámogató csomag | 418 000 | széria | széria |
| | Driver Assist | | | |
| | Driver Awareness holtérfigyelő információs rendszer kormányzás ráségitéses sáváltás (12 km/ó felett) és automatikusan fékező kitolatás asszisztenssel | | | |
| P0004 | Világítás csomag (B4) | 475 000 | 446 000 | széria |
| | Adaptív kanyarfényszórók | | | |
| | Belső világítás csomag - legmagasabb szint | | | |
| | Fényszórómosó | | | |
| | Kód fényszórók (LED), kanyarvilágító funkcióval | | | |
| P0004 | Világítás csomag (T6,T8) | 406 000 | 378 000 | széria |
| | Adaptív kanyarfényszórók | | | |
| | Belső világítás csomag - legmagasabb szint | | | |
| | Fényszórómosó | | | |

VOLVO V60 EXTRA FELSZERELÉSEK

| | | 17, J7 | 13, G3, R5, V5 | 18, G8, RA, VA |
|-------------------------------|---|---------|----------------|----------------|
| | | CORE | PLUS | ULTRA |
| VAGYONBIZTONSÁG | | | | |
| 236 | Nagy szilárdságú ragasztott oldalüvegek (hátsó ajtó is) | - | - | 420 000 |
| 140 | Riasztóberendezés nyitás-, mozgás-, emelésérzékelővel és zárreteszeléssel | 229 000 | 229 000 | 229 000 |
| 179 | Sötétített hátsó ajtó- és csomagterüvek (a B-oszloptól) | 191 000 | 191 000 | 191 000 |
| VILÁGÍTÁS ÉS KILÁTÁS | | | | |
| 871 | Fűthető szélvédő (Grafikus vetített kijelzővel nem) | 102 000 | 102 000 | - |
| KAROSSZÉRIA | | | | |
| 139 | 360 fokos kamera harmadik generációs parkolóradarokkal | - | 275 000 | széria |
| 1028 | Elektromosan lehajtható vonóhorog | 435 000 | 435 000 | 435 000 |
| 30 | Panoráma laminált napfénytető elektromos automata napfényvédő-rolóval | - | 648 000 | széria |
| TECHNIKA | | | | |
| 26 | Sportfutómű, 12 mm-rel süllyesztett (T6, T8: nem) | - | 171 000 | 171 000 |
| ÜLÉSEK | | | | |
| 384 | Masszázsfunckió az első ülésekhez (csak XCX0 kárpitokhoz) | - | - | 293 000 |
| KLÍMA | | | | |
| 5 | Elektronikusan vezérelt légkondicionáló (ECC) 4 zónás hőmérséklet beállítással (B4) | 323 000 | 323 000 | széria |
| MULTIMÉDIA | | | | |
| 553 | "Bowers & Wilkins High Fidelity audio system" multimédia rendszer (1) | - | 1 141 000 | 1 141 000 |
| 1033 | "Harman Kardon Premium Sound" multimédia rendszer (2) | 354 000 | széria | széria |
| 117 | Grafikus vetített kijelző (HUD) (Fűthető szélvédővel nem) | - | 465 000 | széria |
| KÖNNYŰFÉM KERÉKTÁRCSÁK | | | | |
| 1232 | 7x17" 5 Y-küllős fekete "diamond cut" (gumiméret: 225/50) (T6, T8: nem) | 61 000 | - | - |
| 1233 | 8x18" 5 multiküllős könnyűfém fekete "diamond cut" (gumiméret: 235/45) (Bright) (T6, T8: nem) | 392 000 | széria | széria |
| 1233 | 8x18" 5 multiküllős könnyűfém fekete "diamond cut" (gumiméret: 235/45) (Bright) (T6, T8) | 0 | széria | - |
| 1234 | 8x18" 5 küllős könnyűfém fekete "diamond cut" (gumiméret: 235/45) (Dark: széria) (T6, T8: nem) | 392 000 | 0 | 0 |
| 1352 | 8x18" 5 duplaküllős könnyűfém fekete "diamond cut" (gumiméret: 235/45) (Dark: széria) (csak T6, T8) | 61 000 | 0 | 0 |
| 1100 | 8x19" 5 nyitott küllős fekete "diamond cut" (gumiméret: 235/40) (T6, T8: nem) | 722 000 | 331 000 | 331 000 |
| 1236 | 8x19" 5 triplaküllős fekete "diamond cut" (gumiméret: 235/40) (Core: csak T6) | 331 000 | 331 000 | 331 000 |
| 1253 | 8x19" 6 küllős fekete "diamond cut" (gumiméret: 235/40) (csak T6, T8) | 392 000 | 331 000 | 331 000 |
| 800145 | 8x20" 10 küllős fekete "diamond cut" (gumiméret: 245/35) (csak sportfutóművel; T6, T8: nem) | - | 661 000 | 661 000 |
| 165 | Helytakarékos pótkerék keréknyakulccsal és emelővel a gumijavító készlet helyett (Tempa 125/80 R18) (T6, T8: nem) | 61 000 | 61 000 | 61 000 |

- (1) tartalma: Dolby Pro-Logic II Surround® rendszer, rádió, 9" kijelző, 1410W összteljesítmény, 14 hangszóró + subwoofer
(2) tartalma: Dolby Pro-Logic II Surround® rendszer, rádió, 9" kijelző, 600W összteljesítmény, 13 hangszóró + subwoofer

| KÁRPITOK | ÜLÉS SZÍNE | TETŐKÁRPIT | DEKORBETÉT | CORE | PLUS | ULTRA |
|----------|---|-----------------|------------|-------------|---------|---------|
| R7D0 | komfort textil "City Weave" (1) | fekete | világos | Iron Ore | széria | - |
| U710 | komfort textil "City Weave" (1) | bézs/city weave | világos | Iron Ore | 0 | - |
| RA00 | komfort bőr/vinyl (2) | fekete | világos | Metal Mesh | 686 000 | széria |
| UA00 | komfort bőr/vinyl (2); Dual Tone kormány | világos bézs | világos | Driftwood | 747 000 | 0 |
| RC00 | komfort bőr/vinyl (elöl szellőztetett) (3) | fekete | világos | Driftwood | - | 867 000 |
| RC20 | komfort bőr/vinyl (elöl szellőztetett) (3) (4) | borostyán | sötét | Linear Lime | - | 867 000 |
| UC00 | komfort bőr/vinyl (elöl szellőztetett) (3); Dual Tone kormány | világos bézs | világos | Driftwood | - | 867 000 |
| RG0R | sport nappa bőr/textil (2) (3), sportkormány | fekete | sötét | Metal Mesh | - | 166 000 |

(1) elektromos ülés csomaggal nem

(2) RG0R esetén bőr váltógomb helyett "Orrefors" kristály váltógomb; masszázsfunkcióval nem; Core esetén csak elektromos ülés csomaggal

(3) bőr váltógomb helyett "Orrefors" kristály váltógomb; tartalmazza az elektromos oldaltámasz állítást; csak téli csomaggal

(4) 725-ös fényezéssel nem

FÉNYEZÉS

| | | | | |
|-----|-------------------------|---------|---------|---------|
| 707 | kristályfehér gyöngyház | 381 000 | 381 000 | 381 000 |
| 717 | onyx fekete metál | 381 000 | 381 000 | 381 000 |
| 723 | denim kék metál | 381 000 | 381 000 | 381 000 |
| 736 | Jupiter metál | 381 000 | 381 000 | 381 000 |
| 740 | ködszürke metál | 0 | 0 | 0 |
| 745 | Aurora ezüst metál | 381 000 | 381 000 | 381 000 |
| 746 | szürkészöld metál | 381 000 | 381 000 | 381 000 |

VOLVO CAR EXTENDED WARRANTY (KITERJESZTETT GARANCIA) *

fogyasztó esetén

| | | | |
|--|---------|---------|---------|
| 4. év, maximum 200.000 km össz-futásteljesítményig | 138 000 | 138 000 | 138 000 |
| 4-5. év, maximum 200.000 km össz-futásteljesítményig | 271 000 | 271 000 | 271 000 |

fogyasztónak nem minősülő vásárló esetén

| | | | |
|--|---------|---------|---------|
| 3. év, maximum 200.000 km össz-futásteljesítményig | 138 000 | 138 000 | 138 000 |
| 3-4. év, maximum 200.000 km össz-futásteljesítményig | 275 000 | 275 000 | 275 000 |
| 3-5. év, maximum 200.000 km össz-futásteljesítményig | 408 000 | 408 000 | 408 000 |

VOLVO CAR SERVICE PLAN (KARBANTARTÁSI CSOMAG)*

| | | | |
|---|---------|---------|---------|
| 3 éves karbantartási csomag (amely 3 alkalommal történő éves szervizszolgáltatást foglal magában) | 445 000 | 445 000 | 445 000 |
| 4 éves karbantartási csomag (amely 4 alkalommal történő éves szervizszolgáltatást foglal magában) | 693 000 | 693 000 | 693 000 |
| 5 éves karbantartási csomag (amely 5 alkalommal történő éves szervizszolgáltatást foglal magában) | 788 000 | 788 000 | 788 000 |

VOLVO CAR SERVICE PLAN PLUS (KARBANTARTÁSI CSOMAG)*

| | | | |
|---|-----------|-----------|-----------|
| 3 éves karbantartási csomag (amely 3 alkalommal történő éves szervizszolgáltatást foglal magában) | 699 000 | 699 000 | 699 000 |
| 4 éves karbantartási csomag (amely 4 alkalommal történő éves szervizszolgáltatást foglal magában) | 1 397 000 | 1 397 000 | 1 397 000 |
| 5 éves karbantartási csomag (amely 5 alkalommal történő éves szervizszolgáltatást foglal magában) | 1 588 000 | 1 588 000 | 1 588 000 |

*A Volvo Car Extended Warranty (Kiterjesztett Garancia) és a Volvo Car Service Plan (Karbantartási csomagok) árai tájékoztató jellegűek.

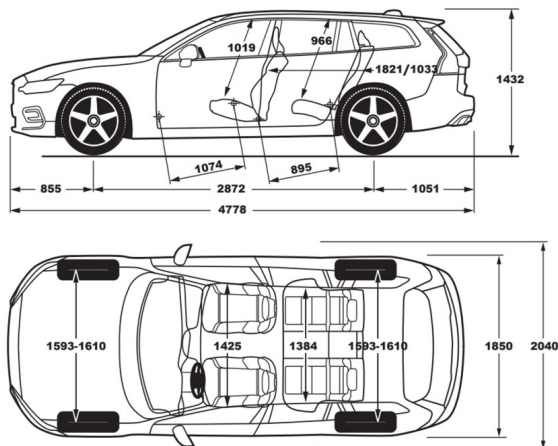
A fenti szolgáltatások az autó beérkezésekor érvényes alkatrész-árlista alapján kerülnek kiszámlázásra.

VOLVO V60 MŰSZAKI ADATOK

| | K8 b4 | H4 T6 AWD | H7 T8 AWD |
|--|---|--|--|
| MOTOROK | BENZINES MILD HYBRID | PLUG-IN HYBRID | PLUG-IN HYBRID |
| Motortípus | 4 hengeres, 16 szelepes, közvetlen befecskendezéses turbó | 4 hengeres, 16 szelepes, közvetlen befecskendezéses turbó + elektromotor | 4 hengeres, 16 szelepes, közvetlen befecskendezéses turbó + elektromotor |
| Lökettérfogat (cm ³) | 1969 | 1969 | 1969 |
| Max. teljesítmény kW (LE)/min-1 | 145 (197) / 4750-5250 | 257 (350) | 335 (455) |
| ebből benzinmotor max. teljesítmény kW (LE) | | 186 (253) | 228 (310) |
| ebből elektromotor max. teljesítmény kW (LE) | 10 (14) | 107 (145) | 107 (145) |
| Max. nyomaték Nm/min-1 | 300 / 1500-4500 | 659 | 709 |
| ebből elektromotor max. nyomaték Nm | 40 | 309 | 309 |
| Gyorsulás 0-100 km/h | 7,6 | 5,4 | 4,6 |
| Végsebesség km/h | 180 | 180 | 180 |
| Fogyasztás l/100km vegyes (1) | 6,2 - 6,9 | 0,7 - 1,0 | 0,7 - 1,0 |
| Fogyasztás kWh/100km vegyes (1) | - | 16,3 - 21,5 | 16,3 - 21,5 |
| CO ₂ kibocsátás g/km (1) | 140 - 156 | 17 - 23 | 17 - 23 |
| Max.hatótáv. elektromos módban (km) (1) | - | 75 - 92 | 75 - 92 |
| Környezetvédelmi besorolás | Euro 6e | Euro 6e | Euro 6e |
| Váltó | 7 sebességes dupla kuplungos automata | 8 sebességes automata | 8 sebességes automata |
| MÉRETEK | | | |
| Üzemanyagtartály térfogata (l) | 60 | 60 | 60 |
| Akkumulátor kapacitás névleges/hasznos (kWh) | - | 18,8 / 14,7 | 18,8 / 14,7 |
| Fordulókör átmérő padkák között (m) | min. 11,0 | min. 11,3 | min. 11,3 |
| Saját tömeg (kg) | 1664 | 1994 | 1994 |
| Megengedett össztömeg (kg) | 2240 | 2530 | 2530 |
| Max. vontatható fékezett utánfutó (kg) | 1800 | 2000 | 2000 |
| Csomagtartó max. mérete (l) | 519 - 1431 | 519 - 1431 | 519 - 1431 |

(1) WLTP norma szerinti minimum és maximum értékek

Benzines



PHEV

