

V O L V O



VOLVO V60

2025. évi modellek
Érvényes 2024.04.29-től

VOLVO V60 (V433)

BENZIN	változat		TELJESÍTMÉNY (KW/LE)	AJÁNLOTT FOGYASZTÓI ÁR		AJÁNLOTT FOGYASZTÓI ÁR ÁFÁVAL, REGISZTRÁCIÓS ADÓVAL
				ÁFÁVAL, REGISZTRÁCIÓS ADÓ NÉLKÜL	REGISZTRÁCIÓS ADÓ	
	B4 CORE	225K8170F119	145/197	17 634 000	76 000	17 710 000
	B4 plus dark	225K8R50F119	145/197	19 234 000	76 000	19 310 000
	B4 ULTRA dark	225K8Ra0F119	145/197	21 784 000	76 000	21 860 000
PLUG-IN HIBRID						
	T6 AWD CORE	225H4G70D119	257/350	22 190 000	0	22 190 000
	T6 AWD plus bright	225H4G30D119	257/350	23 560 000	0	23 560 000
	T6 AWD plus dark	225H4V50D119	257/350	23 560 000	0	23 560 000
	T6 AWD ULTRA bright	225H4G80D119	257/350	25 810 000	0	25 810 000
	T6 AWD ULTRA dark	225H4Va0D119	257/350	25 810 000	0	25 810 000
	T8 AWD plus bright	225H7G30D119	335/455	24 460 000	0	24 460 000
	T8 AWD plus dark	225H7V50D119	335/455	24 460 000	0	24 460 000
	T8 AWD ULTRA bright	225H7G80D119	335/455	26 710 000	0	26 710 000
	T8 AWD ULTRA dark	225H7Va0D119	335/455	26 710 000	0	26 710 000

AZ ÖN VOLVO PARTNERE:

IVANICS KFT.
8000 SZÉKESFEHÉRVÁR, PALÁNKAI ÚT 7.
TELEFON: (06-22) 600-100
WWW.IVANICSEHERVARVOLVOCARS.HU

ÁRINK AJÁNLOTT FOGYASZTÓI ÁRAK, MELYEK TARTALMAZZÁK AZ ÁFA-T, AZ ÁRLISTA KIADÁSOKOR ÉRVÉNYES VÁMKÖLTSÉGEKET, REGISZTRÁCIÓS ADÓT, A MÁRKAKERESKEDŐ TELEPHELYÉRE TÖRTÉNŐ SZÁLLÍTÁS, KICSOMAGOLÁS, MŰSZAKI VIZSGÁZTATÁS, ÉS A KRESZ TARTOZÉKOK KÖLTSÉGEIT. AZ ÁR NEM TARTALMAZZA A FORGALOMBA HELYEZÉS ÉS ÁTADÁS KÖLTSÉGÉT, A FORGALMI ENGEDÉLY ÉS A TÖRZSKÖNYV KIÁLLÍTÁSÁNAK ILLETÉKÉT VALAMINT A VAGYONSZERZÉSI ILLETÉKET. MINDENMÉMŰ VÁLTOZTATÁS JOGÁT FENNTARTJUK! EZEN ÁRLISTA KIADÁSÁNAK NAPJÁTÓL KORÁBBAN KIADOTT ÁRLISTÁINK ÉRVÉNYŰKET VESZÍTIK.

Az árlistában meghatározott ár 400 EUR/HUF irányadó MNB középárfolyamig érvényes. Amennyiben a szállításkori EUR/HUF árfolyam a gépjármű megrendelésének időpontjában érvényes termék árlistán feltüntetett szintet meghaladja, akkor az Eladó jogosult az árfolyamnövekedésből származó különbözetet a Vevőre hárítani.

VOLVO V60 SZÉRIAFELSZERELÉS

BIZTONSÁGI ÉS VEZETŐTÁMOGATÓ RENDSZEREK

- s Baleset esetén az ajtózárok automatikus kioldása
- s Baleset után a rögzítőfék automatikus működtetése a többszörös ütközések elkerülése érdekében
- s Biztonsági kormányoszlop
- s Biztonsági övek becsatolására figyelmeztető jelzés az összes ülésre
- s Biztonsági övek elől és hátul (hátul 3x), elől állítható magassággal
- s Biztonsági rendszer: figyelmeztetés, vészfékezés és kormányzás rásegítés az ütközés elkerülése vagy erejének csökkentése érdekében akár sötétben is;
az ütközés teljesen elkerülhető járművek esetén 60 km/ó; kerékpárok esetén 50 km/ó; gyalogosok esetén 45 km/ó sebesség különbséggig;
nagytestű állatok esetén max. 15 km/ó a sebesség csökkentés. A rendszer 4 km/ó sebesség felett működik.
- s Connected Safety (csak működő internet kapcsolat esetén)
- s Elalvásra figyelmeztető rendszer (Driver Alert)
- s Élekanyarodást megakadályozó rendszer útkeresztözőkben, 10 km/ó felett. Ha az ütközés nem elkerülhető, az első övek megfeszülnek.
- s Elektromos rögzítőfék visszaurulós gátlóval (HSA)
- s Elektronikus differenciálzár
- s Elektronikus vezérelt összerékkihajtás (AWD változatok)
- s Elgurulás gátló (megállás után rögzíti az autót a fékpedál felengedése után is)
- s Elindulásra figyelmeztetés
- s Elsősegélydoboz és elakadásjelző háromszög (gyár)
- s ESC - elektronikus menetstabilizáló: kitérés-, alulkormányzás-, dőlés- és kipörgésgátló, utánfutó stabilizáló előkészítés, nyomatókévektor szabályozás, motorfék szabályozás
- s Fejtámlák elől és hátul (hátul 3x); a hátsó szélső fejtámlák ledönthetők
- s Fékezési vezérlőegység (ABS, vészfékasszisztens, elektronikus fékerőelosztó; készenléti fékrendszer, automatikus rögzítőfék)
- s Fékpedál automatikus kioldása baleset esetén
- s Frontális ütközés következményeit fékezéssel csökkentő rendszer (Oncoming Mitigation by Braking)
- s Frontális ütközést elkerülő, aktív kormányzás (Oncoming Lane Mitigation); 60-140 km/ó között
- s Független légzsák (IC) elől-hátul, mindkét oldalon
- s Guminyomás ellenőrző rendszer (algoritmikus)
- s Gyalogosvédelmi rendszer (PPS)
- s Gyermekező a hátsó ajtókon (elektromos)
- s IDIS - intelligens vezetőtájékoztató rendszer
- s Intelligens sebesség asszisztens (ISA) (20 km/ó felett)
- s Irányjelzők (LED-es) a külső tükrökben; komfort funkcióval
- s ISOFIX gyerekülés rögzítési pontok a hátsó szélső üléseknél
- s Kiegyezett izóra és nyitott ajtóra vagy motorháztetőre figyelmeztető jelzés a műszerfalán
- s Közlekedési tábla felismerő rendszer (RSI)
- s Külső hangszórók a gyalogosok és kerékpárosok védelmére (T6, T8)
- s Külső hőmérő
- s Légzsákok elöl ütközési energiától függő intelligens vezérléssel
- s Oldallégzsákok az első ülésekben (SIPS)
- s Óv alá becsúszást gátló ülések elől és hátul
- s Överőhatároló elől és hátul (a szélső üléseknél kétfokozatú); pirotechnikai övfeszítők elől és hátul (3x)
- s Sávartó asszisztens (LKA) 65-180 km/ó között
- s Sebességfüggő elektromos szervokormány
- s Tolatóradar automatikus fékezéssel
- s Utasoldali légzsák és övfeszítő kikapcsolható (PACOS)
- s Útelhagyás esetére szolgáló biztonsági rendszer (Run-off Road Protection) (automatikusan megfeszülő biztonsági övek és energiaelnyelő ülés párnák elől)
- s Útelhagyást megakadályozó rendszer (Run-off Road Mitigation) 65-140 km/ó között
- s Vészféklámpák automatikus vészvillogóval; LED-es pótféklámpa
- s Volvo On Call

- s WHIPS - ostorcsapás-nyaksérülés elleni védelem az első ülésekben

VAGYONBIZTONSÁGI FELSZERELÉS

- s Ajtók automatikus zárása elindulás után
- s Elektronikus indításgátló
- s Kiserőfény és üdvözlő fény
- s Kulcs nélküli nyitás/zárás; lábmozdulatra nyíló/záródó csomagterajtó; talajmegvilágítás a kilincsekben (A kulcs nélküli és a lábmozdulattal történő nyitás/zárás a csomagterajtónál Magyarországon korlátozottan működnek!)
- s Riasztóberendezés előkészítés
- s Távirányítás központi zár komfort nyitás-zárás funkcióval, visszajelző dióddal az első ajtóknál és pániksriasztás-funkcióval

VILÁGÍTÁS ÉS KILÁTÁS

- s Ablaktörőbe integrált ablakmosó fúvókák elől
- s Esőérzékelő ablaktörő
- s Fényszóró magasságállítás (automatikus)
- s Fényszórók a fényszonyoktól függő automatikus be- és kikapcsolással
- s LED-es fényszórók (aktív = automatikus tompítás szembejövő forgalom esetén) LED-es nappali menetjelző lámpákkal

CSOMAGTÉR

- s 12V csatlakozó
- s Bevásárlótáska-tartó a csomagtérben
- s Csomagterháló
- s Csomagrögzítő szemek (4 db) és szatortartó fülek (4 db) a csomagtérben
- s Csomagterelő (manuális)
- s Csomagtervilágítás mindkét oldalon
- s Elektromosan működtethető csomagterajtó programozható nyitási magassággal és automatikus lezárással
- s Fém küszöbvédő a csomagterajtónál
- s Gumijavitó készlet
- s Rakodórekesz a csomagtér padlója alatt
- s Sialagút

ÜLÉSEK

- s Állítható magasságú (elektromos) és dőlésű első ülések
- s Elektromosan ledönthető fejtámlák hátul (csak a két szélső)
- s Gerinctámasz az első üléseken; 2 irányban elektromosan állítható
- s Kárpit: komfort textil (R7D0)
- s Könyvtámasz hátul két italtartóval
- s Osztottan (60/40) dönthető hátsó üléstámla

KLÍMA

- s Aktív utastérszűrő rendszer (AQS) páraérzékelővel, automatikus szellőztetéssel és PM2.5 részecskeszűrővel
- s Elektromos hűtőfolyadék fűtés (HVCH) az utastér gyors felfűtésére (T6,T8)
- s Elektronikus vezérelt légkondicionáló (ECC) 2 zónás hőmérséklet beállítással
- s Előklímáztatás és parkolási klíma
- s Szellőzőnyílások a "B" oszlopon
- s Színezett, hővédő ablaküvegek

BELSŐ FELSZERELÉS

- s 12V elektromos csatlakozó és 2 USB C csatlakozó a középkonzolon
- s 9"-os érintőképernyő a középkonzolon
- s Ajtónyitás két fokozatban
- s Állítható magasságú és mélységű 3 különös többfunkciós műbőr kormánykerék alubetéttel
- s Audio rendszer: "High Performance" (rádió; DAB+; 220 Watt; 10 hangszóró) integrált Bluetooth kapcsolattal; tetőantennával; T6 esetén subwoofer
- s Automatikus sötétedő belső és külső visszapillantó tükrök
- s Belső küszöbök elől, alumínium "Volvo" emblémával
- s Belső világítás csomag - emelt szint (lábtér világítás elől; utastér világítás; olvasólámpák elől; fehérgangulatvilágítás elől; középkonzol világítás; megvilágított kesztyűtartó; piperetükőr a vezető és az utas oldalán világítással)
- s Dekorbetét: "Iron Ore" alumínium
- s Digitális adaptív műszeregység 12,3" TFT kijelzővel; 2. generáció
- s Elektromos ablakemelők elől és hátul auto up és auto down funkcióval
- s Fűthető hátsó szélvédő (a menürendszerben programozható)
- s Google Automotive Services (Google Assistant, Google Maps, Google Play Store, Volvo Cars app távoli funkciók) + android alapú infotainment rendszer integrált 4 éves internetkapcsolattal, 15 éves előfizetéssel
- s Induktív okostelefon töltő (B4)
- s Info-center
- s Kabátakasztók a hátsó kapaszkodóknál és a B oszlopoknál

s	Kártyatartó a szélvédőn (45. gyártási hétig)
s	Könyvtámasz elől rolós rakodórekeszrel és italtartókkal
s	Kulcs nélküli indítás
s	Okostelefon integráció (vezetékes)
s	Start/Stop automatika
s	Személyre szabható funkciók a menürendszer segítségével
s	Szöveges üzenet küldő rendszer magyarul
s	Tempomat (sebességőrzítő)
s	Textilszőnyeg garnitúra

KÜLSŐ FELSZERELÉS

- s Elektromosan állítható és fűthető (+7 fok alatt akár automatikusan) - a vezető oldalán aszférikus - külső tükrök
- s Elektromosan behajtható külső visszapillantó tükrök
- s Futómű: dinamikus
- s Keréktárcsák: 5 Y-küllős 7x17" könnyűfém fekete "diamond cut" (gumiméret: 225/50) (kód: 1232)
- s Keréktárcsák: 5 multiküllős 8x18" könnyűfém fekete "diamond cut" (gumiméret: 235/45) (kód: 1233) (T6)
- s Tanksapka nélküli üzemanyag betöltő nyílás féretankolás gátlóval
- s Tetőcsomagtartó alapsín (integrált; T6 esetén ezüst színű)
- s Tetőspolter, integrált
- s Tolatókamera
- s Töltőkábel otthoni töltéshez (type2, mode2, 1 fázis, 10A) (T6, T8)

A "PLUS" VÁLTOZAT TOVÁBBI FELSZERELÉSE A "CORE" VÁLTOZATHOZ KÉPEST

- s Belső világítás csomag - legmagasabb szint
- s tartalma: hangulatvilágítás hátul és az ajtóknál; ajtózseb és kilincs világítás elől-hátul; kilépő világítás elől-hátul; olvasólámpa hátul; lábtérvilágítás hátul; italtartó világítás elől; világítás a csomagterajtóban
- s Dekorbetét: "Metal Mesh" (a középkonzol rolóján is)
- s Elektromosan állítható vezető- és első utasülés üléspozíció- és külső tükrök memóriával
- s Első parkolóradar
- s Gerinctámasz az első üléseken; 4 irányban elektromosan állítható
- s Kárpit: komfort bőr/vinyl (RA00)
- s Keréktárcsák: 5 küllős 8x18" könnyűfém fekete "diamond cut" (gumiméret: 235/45) (kód: 1234) (Dark)
- s Kihúzható combtámasz a vezető- és az első utasülésen (elektromos)
- s Krómdíszítéses kulcs
- s Tetőcsomagtartó alapsín (integrált; ezüst színű) (Bright)
- s Tetőcsomagtartó alapsín (integrált; fényes fekete színű) (Dark)

AZ "ULTRA" VÁLTOZAT TOVÁBBI FELSZERELÉSE A "PLUS" VÁLTOZATHOZ KÉPEST

- s Audio rendszer: "Harman Kardon Premium Sound" multimédia rendszer (tartalma: Dolby Pro-Logic II Surround® rendszer, rádió, 9" kijelző, 600W összteljesítmény, 13 hangszóró + subwoofer)
- s Driver Assist (adaptív tempomat - ACC, vetített kijelző esetén követési távolságra figyelmeztetés, kanyarsebesség adaptáció, előzési segéd, vezetéstámogatás 130 km/ó-ig, vészleállítás funkció)
- s Driver Awareness (hóltérfigyelő információs rendszer kormányzás rásegítéses sávváltás (12 km/ó felett) és automatikusan fékező kitolatás asszisztenssel, valamint egy rendszerrel, mely az övfeszítőkkel és álló jármű esetén a fék használatával csökkenti a baleset súlyosságát, ha a járműbe hátulról egy másik jármű belerohan)
- s Elektronikus vezérelt légkondicionáló (ECC) 4 zónás hőmérséklet beállítással (B4)
- s Fényszórómosó
- s Grafikus vetített kijelző (Head up display)
- s Kanyarfényszórók (2x30 fok) és adaptív funkció (20 km/h felett) a LED-es fényszórókhöz
- s Ködfényszórók (LED), kanyarfényszóró esetén kanyarvilágító funkcióval (B4)
- s Panoráma laminált napfénytető elektromos automata napfényvédő-rolóval
- s Vinyl borítás a műszerfalon

CSOMAGOK (a csomag részénél leírt megkötések itt is érvényesek!)			CORE	PLUS	ULTRA
P0001	Elektromos ülés csomag (komfort textil kárpittal nem)		488 000	széria	széria
	Elektromosan állítható gerinc támasz (4 irányban) az első ülésekhez				
	Elektromosan állítható memóriás vezető- és első utasülés				
	Kihúzható combtámasz a vezető- és az első utasülésen (elektromos)				
P0008	Téli csomag		309 000	309 000	309 000
	Fűthető első ülések				
	Fűthető hátsó ülések (csak a két szélső)				
	Fűthető kormány				
P0005	Vezetőtámogató csomag		551 000	551 000	széria
	Driver Assist				
	Driver Awareness holtterfigyelő információs rendszer kormányzás ráségitéses sávváltás (12 km/ó felett) és automatikusan fékező kitolatás asszisztenssel				
P0004	Világítás csomag (B4)		475 000	446 000	széria
	Adaptív kanyarfényszórók				
	Belső világítás csomag - legmagasabb szint				
	Fényszórómosó				
	Kódfényeszték (LED), kanyarvilágító funkcióval				
P0004	Világítás csomag (T6,T8)		407 000	378 000	széria
	Adaptív kanyarfényszórók				
	Belső világítás csomag - legmagasabb szint				
	Fényszórómosó				

VOLVO V60 EXTRA FELSZERELÉSEK

		17, G7	G3, R5, V5	G8, RA, VA
		CORE	PLUS	ULTRA
VAGYONBIZTONSÁG				
236	Nagy szilárdságú ragasztott oldalüvegek (hátsó ajtó is)	-	-	420 000
140	Riasztóberendezés nyitás-, mozgás-, emelésérzékelővel és zárreteszeléssel	229 000	229 000	229 000
179	Sötétített hátsó ajtó- és csomagterüvegek (a B-oszloptól)	191 000	191 000	191 000
VILÁGÍTÁS ÉS KILÁTÁS				
871	Fűthető szélvédő (Grafikus vetített kijelzővel nem)	102 000	102 000	-
KAROSSZÉRIA				
139	360 fokos kamera harmadik generációs parkolóradarokkal	-	275 000	275 000
1028	Elektromosan lehajtható vonóhorog	435 000	435 000	435 000
691	Első parkolóradar	173 000	széria	széria
30	Panoráma laminált napfénytető elektromos automata napfényvédő-rolóval	-	648 000	széria
TECHNIKA				
26	Sportfutómű, 12 mm-rel süllyesztett (T6, T8: nem)	-	171 000	171 000
ÜLÉSEK				
384	Masszázsfunckció az első ülésekhez (csak XCX0 kárpitokhoz)	-	-	293 000
MULTIMÉDIA				
553	"Bowers & Wilkins High Fidelity audio system" multimédia rendszer (1)	-	1 141 000	1 141 000
1033	"Harman Kardon Premium Sound" multimédia rendszer (2)	354 000	354 000	széria
117	Grafikus vetített kijelző (HUD) (Fűthető szélvédővel nem)	-	465 000	széria
KÖNNYŰFÉM KERÉKTÁRCSÁK				
s	7x17" 5 Y-küllős fekete "diamond cut" (gumiméret: 225/50) (T6, T8: nem)	széria	-	-
1233	8x18" 5 multiküllős könnyűfém fekete "diamond cut" (gumiméret: 235/45) (kód: 1233) (Bright) (T6, T8: nem)	331 000	széria	széria
1233	8x18" 5 multiküllős könnyűfém fekete "diamond cut" (gumiméret: 235/45) (kód: 1233) (Bright) (T6)	széria	-	-
1234	8x18" 5 küllős könnyűfém fekete "diamond cut" (gumiméret: 235/45) (kód: 1234) (Dark) (T6, T8: nem)	331 000	széria	széria
s	8x18" 5 duplaküllős könnyűfém fekete "diamond cut" (gumiméret: 235/45) (kód: 1234) (Dark) (csak T6, T8)	-	széria	széria
1100	8x19" 5 nyitott küllős fekete "diamond cut" (gumiméret: 235/40) (T6, T8: nem)	661 000	331 000	331 000
1236	8x19" 5 triplaküllős fekete "diamond cut" (gumiméret: 235/40) (Core: csak T6)	331 000	331 000	331 000
1253	8x19" 6 küllős fekete "diamond cut" (gumiméret: 235/40) (csak T6, T8)	-	331 000	331 000
800145	8x20" 10 küllős fekete "diamond cut" (gumiméret: 245/35) (csak sportfutóművel; T6, T8: nem)	-	661 000	661 000
165	Helytakarékos pöttykerék keréknyaklccsal és emelővel a gumijavító készlet helyett (Tempa 125/80 R18) (T6, T8: nem)	61 000	61 000	61 000
(1)	tartalma: Dolby Pro-Logic II Surround® rendszer, rádió, 9" kijelző, 1410W összteljesítmény, 14 hangszóró + subwoofer			
(2)	tartalma: Dolby Pro-Logic II Surround® rendszer, rádió, 9" kijelző, 600W összteljesítmény, 13 hangszóró + subwoofer			

KÁRPITOK	ÜLÉS SZÍNE	TETŐKÁRPIT	DEKORBETÉT	CORE	PLUS	ULTRA
R7D0	komfort textil "City Weave" (1)	fekete	világos	Iron Ore	széria	-
U710	komfort textil "City Weave" (1)	bézs/city weave	világos	Iron Ore	0	-
RA00	komfort bőr/vinyl (2)	fekete	világos	Metal Mesh	712 000	széria
UA00	komfort bőr/vinyl (2); Dual Tone kormány	világos bézs	világos	Driftwood	712 000	0
RC00	komfort bőr/vinyl (elöl szellőztetett) (3)	fekete	világos	Driftwood	-	849 000
RC20	komfort bőr/vinyl (elöl szellőztetett) (3) (4)	borostyán	sötét	Linear Lime	-	849 000
UC00	komfort bőr/vinyl (elöl szellőztetett) (3); Dual Tone kormány	világos bézs	világos	Driftwood	-	849 000
RG0R	sport nappa bőr/textil (2) (3), sportkormány	fekete	sötét	Metal Mesh	-	148 000

(1) elektromos ülés csomaggal nem

(2) RG0R esetén bőr váltógomb helyett "Orrefors" kristály váltógomb; masszázsfunkcióval nem; Core esetén csak elektromos ülés csomaggal

(3) bőr váltógomb helyett "Orrefors" kristály váltógomb; tartalmazza az elektromos oldaltámasz állítást; csak téli csomaggal

(4) 725-ös fényezéssel nem

FÉNYEZÉS

707	kristályfehér gyöngyház	380 000	380 000	380 000
717	onyx fekete metál	380 000	380 000	380 000
723	denim kék metál	380 000	380 000	380 000
725	Fusion piros metál (RC20 kárpittal nem)	380 000	380 000	380 000
731	platinaszürke metál	380 000	380 000	380 000
735	ezüst metál	380 000	380 000	380 000
736	Jupiter metál	380 000	380 000	380 000
740	ködszürke metál	0	0	0

VOLVO CAR EXTENDED WARRANTY (KITERJESZTETT GARANCIA) *

fogyasztó esetén

4. év, maximum 200.000 km össz-futásteljesítményig	138 000	138 000	138 000
4-5. év, maximum 200.000 km össz-futásteljesítményig	271 000	271 000	271 000

fogyasztónak nem minősülő vásárló esetén

3. év, maximum 200.000 km össz-futásteljesítményig	138 000	138 000	138 000
3-4. év, maximum 200.000 km össz-futásteljesítményig	275 000	275 000	275 000
3-5. év, maximum 200.000 km össz-futásteljesítményig	408 000	408 000	408 000

VOLVO CAR SERVICE PLAN (KARBANTARTÁSI CSOMAG)*

3 éves karbantartási csomag (amely 3 alkalommal történő éves szervizszolgáltatást foglal magában)	445 000	445 000	445 000
4 éves karbantartási csomag (amely 4 alkalommal történő éves szervizszolgáltatást foglal magában)	693 000	693 000	693 000
5 éves karbantartási csomag (amely 5 alkalommal történő éves szervizszolgáltatást foglal magában)	788 000	788 000	788 000

VOLVO CAR SERVICE PLAN PLUS (KARBANTARTÁSI CSOMAG)*

3 éves karbantartási csomag (amely 3 alkalommal történő éves szervizszolgáltatást foglal magában)	699 000	699 000	699 000
4 éves karbantartási csomag (amely 4 alkalommal történő éves szervizszolgáltatást foglal magában)	1 397 000	1 397 000	1 397 000
5 éves karbantartási csomag (amely 5 alkalommal történő éves szervizszolgáltatást foglal magában)	1 588 000	1 588 000	1 588 000

*A Volvo Car Extended Warranty (Kiterjesztett Garancia) és a Volvo Car Service Plan (Karbantartási csomagok) árai tájékoztató jellegűek.

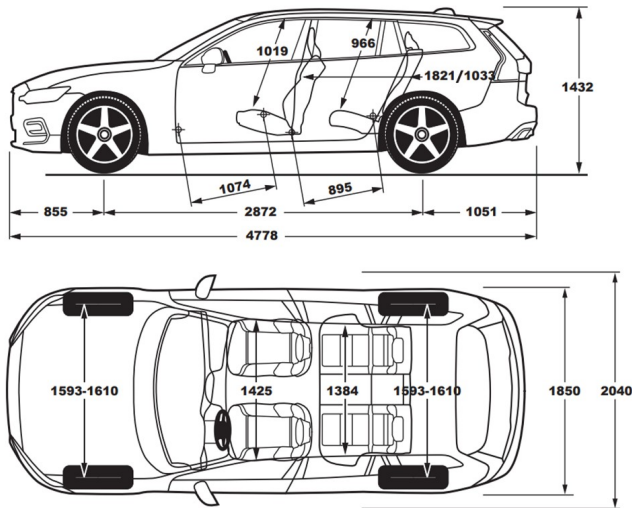
A fenti szolgáltatások az autó beérkezésekor érvényes alkatrész-árlista alapján kerülnek kiszámlázásra.

VOLVO V60 MŰSZAKI ADATOK

	K8 b4	H4 T6 AWD	H7 T8 AWD
MOTOROK	BENZINES MILD HYBRID	PLUG-IN HYBRID	PLUG-IN HYBRID
Motor típus	4 hengeres, 16 szelepes, közvetlen befecskendezéses turbó	4 hengeres, 16 szelepes, közvetlen befecskendezéses turbó + elektromotor	4 hengeres, 16 szelepes, közvetlen befecskendezéses turbó + elektromotor
Lökettérfogat (cm³)	1969	1969	1969
Max. teljesítmény kW (LE)/min-1	145 (197) / 4750-5250	257 (350)	335 (455)
ebből elektromotor max. teljesítmény kW (LE)	10 (14)	107 (145)	107 (145)
Max. nyomaték Nm/min-1	300 / 1500-4500	659	709
ebből elektromotor max. nyomaték Nm	40	309	309
Gyorsulás 0-100 km/h	7,6	5,4	4,6
Végsebesség km/h	180	180	180
Fogyasztás l/100km vegyes (1)	6,2 - 6,9	0,7 - 1,0	0,7 - 1,0
Fogyasztás kWh/100km vegyes (1)	-	16,3 - 21,5	16,3 - 21,5
CO ₂ kibocsátás g/km (1)	140 - 156	17 - 23	17 - 23
Max.hatótáv. elektromos módban (km) (1)	-	75 - 92	75 - 92
Környezetvédelmi besorolás	Euro 6e	Euro 6e	Euro 6e
Váltó	7 sebességes dupla kuplungos automata	8 sebességes automata	8 sebességes automata
MÉRETEK			
Üzemanyagtartály térfogata (l)	60	60	60
Akkumulátor kapacitás névleges/hasznos (kWh)	-	18,8 / 14,7	18,8 / 14,7
Fordulókör átmérő padkák között (m)	min. 11,0	min. 11,3	min. 11,3
Saját tömeg (kg)	1664	1994	1994
Megengedett össztömeg (kg)	2240	2530	2530
Max. vontatható fékezett utánfutó (kg)	1800	2000	2000
Csomagtartó max. mérete (l)	519 - 1431	519 - 1431	519 - 1431

(1) WLTP norma szerinti minimum és maximum értékek

Benzines



PHEV

